


**602528 (AURA2SA)**

 Traditionelle  
 Espressomaschine, 2  
 Maestro-Gruppen, 10,1-Liter-  
 Boiler, 2 unabhängige  
 Steuereinheiten mit 4  
 programmierbaren  
 Dosierprogrammen

### Kurzbeschreibung

#### Artikel Nr.

Die professionelle halbautomatische AURA-Linie verfügt über alle technischen Merkmale einer traditionellen Espressomaschine der Oberklasse und bietet die perfekte Harmonie von Ästhetik und Leistung. Mit ihrem modernen Design aus Edelstahl und Chrom zeigt die AURA eine selbstbewusste Silhouette, die durch die LED-Beleuchtung des Siebträgergrills und der elektronischen Bedienfelder mit Touchscreen-Schnittstelle für eine intuitive Programmierung unterstrichen wird. AURA ist für Benutzer bestimmt, die mit volumetrischen Befehlen vertraut sind, die eine hohe Leistung und Konsistenz im Extraktionsprozess gewährleisten. Die thermoregulierten Brühgruppen der MAESTRO sind mit dem EASYLOCK-System ausgestattet, das die Verriegelung und Abdichtung des Siebträgers mit minimalem Aufwand ermöglicht. Die AURA-Linie bietet eine Reihe von fortschrittlichen Technologien, die eine hervorragende Kaffee-Extraktionsqualität und eine starke Heißwasser-/Dampfleistung garantieren.

### Hauptmerkmale

- Die programmierbare Dampfdüse für automatische Milchaufschäumung.
- Automatischer Reinigungszyklus.
- Programmierbares Wasser.
- Die professionelle halbautomatische AURA-Linie verfügt über alle technischen Merkmale einer traditionellen Espressomaschine der Oberklasse und bietet die perfekte Harmonie von Ästhetik und Leistung.
- Modernes Design aus Edelstahl und Chrom, die AURA zeigt eine selbstbewusste Form, unterstrichen durch die LED-Beleuchtung des Ablagegitters und der elektronischen Steuerungen mit Touchscreen-Schnittstelle für eine intuitive Programmierung.
- AURA richtet sich an Anwender, die mit der Handhabung volumetrischer Funktionen vertraut sind und eine hohe Leistung und Konsistenz im Extraktionsprozess anstreben.
- Die thermoregulierten Brühgruppen von MAESTRO sind mit dem EASYLOCK-System ausgestattet, das die Verriegelung und Abdichtung des Siebs mit minimalem Kraftaufwand ermöglicht.
- 2 Maestro-Gruppen.
- 2 unabhängige Steuerboxen mit 4 programmierbaren Dosierwahlen mit Dosamat® Selbsterkennung des Portafilters, Start/Stop, Schusszeitanzeige.
- Elektronische Vorauswahl.
- Doppelt verkleidete Tassenwärmer mit großem Fassungsvermögen.
- USB-Schnittstelle für Update.
- Manueller Dampfgleichhebel.

### Konstruktion

- Edelstahlgehäuse.
- PID (Proportional-Integral-Derivativ) Temperaturregelung: ein präzises System von Regelalgorithmen, das dem Temperaturmanagementsystem des Brauereibetriebs Beständigkeit und Genauigkeit verleiht.
- 10,1-Liter-Boiler.
- Easylock-Dosierfilter.
- RS-232-Protokoll für die Schnittstelle zwischen Computer und Kasse.

### Serienmäßiges Zubehör

- 1 St. FILTERHALTER PNC 871008 FÜR EINE TASSE
- 2 St. SIEBTRÄGER FÜR PNC 871009 EINE TASSE

### Optionales Zubehör

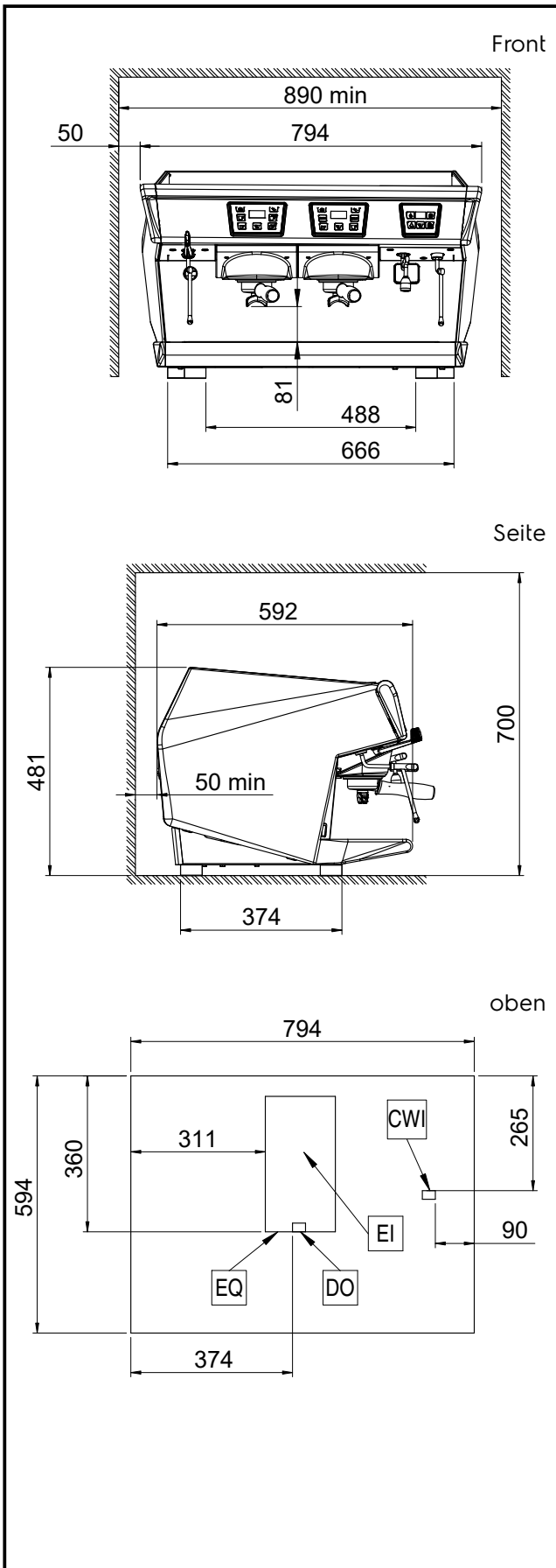
Genehmigung: \_\_\_\_\_

- DOSIERKAFFEEMÜHLE,  
MAHLSCHEIBE FLACH D65 MM PNC 602543
- Dosierer Kaffeemühle, flach, 75mm PNC 602544
- ON-DEMAND-KAFFEMÜHLE PNC 602546
- FILTERHALTER FÜR EINE TASSE PNC 871008
- SIEBTRÄGER FÜR EINE TASSE PNC 871009
- SEITLICHER MILCHKÜHLSCHRANK  
8 LITER NENNKAPAZITÄT FÜR BIS  
ZU 4 LITER MILCHBEHÄLTER PNC 871014
- SEITLICHER MILCHKÜHLSCHRANK  
8 LITER NENNKAPAZITÄT FÜR BIS  
ZU 4 LITER MILCHBEHÄLTER, MIT  
DIGITALANZEIGE PNC 871015
- SIEB FÜR 12 GR. FÜR CLASSIC, MIRA  
AND AURA PNC 871017
- SIEB FÜR 18 GR. FÜR CLASSIC, MIRA  
AND AURA PNC 871018
- CNS-ABKLOPFBOX, AUSZIEHBAR PNC 871019



**Electrolux**  
PROFESSIONAL

Kaffeensysteme  
Traditionelle Espressomaschine, 2 Maestro-Gruppen, 10,1-Liter-Boiler, 2 unabhängige Steuereinheiten mit 4 programmierbaren Dosierprogrammen



### Elektrisch

**Netzspannung:**  
602528 (AURA2SA) 230/400 V/3N/1N ph/50 Hz

**Anschlusswert:** 4.8 kW

**Steckertyp:** Cable without plug

### Wasser

[NOT TRANSLATED] 5 / 60 °C

### Schlüsselinformation

**Außenabmessungen, Länge:** 794 mm

**Außenabmessungen, Tiefe:** 592 mm

**Außenabmessungen, Höhe:** 490 mm

**Nettogewicht:** 73 kg

**Versandvolumen:** 0.69 m<sup>3</sup>

### Nachhaltigkeit

**Durchschnittlicher Verbrauch** 7.2 Amps



Kaffeensysteme  
Traditionelle Espressomaschine, 2 Maestro-Gruppen, 10,1-Liter-Boiler, 2 unabhängige Steuereinheiten mit 4 programmierbaren Dosierprogrammen  
Das Unternehmen behält sich das Recht auf Änderungen der Spezifikation vor.